

FE Fuji Electric
Innovating Energy Technology

MSA
CONTROL

SOPRADORES

Compressores de Anel

MSA CONTROL - (11) 3961-1171 - comercial@msacontrol.com.br



ESPECIFICAÇÃO

MSA CONTROL - (11) 3961-1171 - comercial@msacontrol.com.br

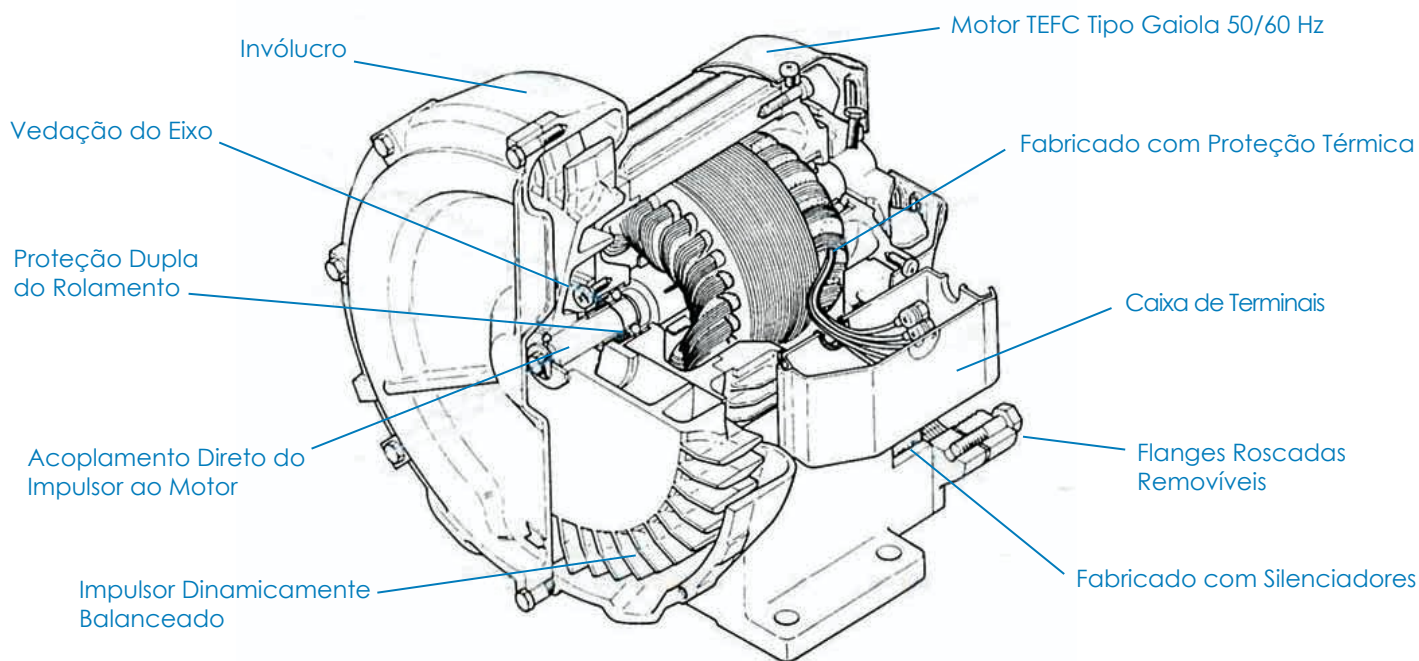


CÓDIGO DO PRODUTO	Fase	Tensão (V)	Freq. (Hz)	Potência (HP)	Corrente (A)	Corrente de partida (A)	Pressão máxima em H ₂ O	Vácuo máximo em H ₂ O	Vazão máxima SCFM	Vazão mínima SCFM	Máx. Temp. F°(C°)	Peso lbs.(kg)
VFC063P-1T	1	115	60	1/20	0.56	1.2	10	9.7	17.7	0	54(30)	6.0 (2.7)
VFC080P-1T	1	115	60	1/10	1.2	3.4	19.5	18.7	19.5	0	54(30)	13.3 (6.0)
VFC084A-2T	3	200-240	60	1/10	.40-.42	1.8-2.1	19.5	18.7	19.5	0	54(30)	13.3 (6.0)
VFC084A-4W	3	400-480	60	1/10	.21-.20	.9-1.1	19.5	18.7	19.5	0	54(30)	13.3 (6.0)
VFC080P-5T	1	115/230	60	1/10	1.2/6	3.4/1.7	19.5	18.7	19.5	0	54(30)	13.3 (6.0)
VFC100A-7W	3	200-240/400-480	60	1/6	.53-.52/.27-.26	2.0-2.4/1.0-1.2	26.5	25	27	3.5	72(40)	19 (8.6)
VFC100P-5T	1	115/230	60	1/6	1.5/0.75	8.4/4.2	27.5	26	27	3.5	72(40)	19 (8.6)
VFC200A-7W	3	200-240/400-480	60	1/3	1.2/6	5.2-6.0/2.6-3.0	37	34	42	3.5	72(40)	22 (10)
VFC200P-5T	1	115/230	60	1/3	3.6/1.8	11/5.5	34	33	42	3.5	72(40)	22 (10)
VFC300A-5W	3	575	60	1/2	0.75	3.8	50	45	55	17	54(30)	25.5 (11.5)
VFC300A-7W	3	200-240/400-480	60	1/2	1.5-1.7/.75-.85	7.2-8/3.6-5	50	45	55	17	54(30)	25.5 (11.5)
VFC300P-5T	1	115/230	60	1/2	5.0/2.5	17/8.5	49	45	56	17	54(30)	27 (12.3)
VFC400A-5W		575	60	1	1.3	7.2	54.5	50	98	3.5	119(65)	47.5 (21.5)
VFC400A-7W	3	200-240/400-480	60	1	3.3-2.8/1.7-1.4	15-16.5/7.4-8.2	54.5	50	98	3.5	119(65)	47.5 (21.5)
VFC400P-5T	1	115/230	60	1	8.6-4.3	24/12	54.5	50	98	3.5	119(65)	51 (23)
VFC508P-2T	1	200/230	60	2 1/2	12.0-11	70-80	80	70	154	60	72(40)	97.5 (44)
VFC500A-5W	3	575	60	2 1/2	2.3	21	80	70	154	45	101(55)	70.5 (32)
VFC500A-7W	3	200-240/400-483	60	2 1/2	6.9-6.2/3.4-3.1	44-52/22-26	80	70	154	45	101(55)	79.5 (32)
VFC600A-5W	3	575	60	4 1/2	4.4	36	118	98	206	56	126(70)	114 (52)
VFC600A-7W	3	200-240/400-483	60	4 1/2	12-11/6.0-5.5	78-90/39-45	118	98	206	56	126(70)	114 (52)
VFC700A-5W	3	575	60	7	6.7	35	114	96	267	88	137(75)	180 (82)
VFC704A-7W	3	200-240/400-486	60	7	15.6-16/7.8-8.0	110-115/50-58	114	96	267	88	137(75)	180 (82)
VFC800A-5W	3	575	60	10	9.2	66	135	110	388	135	137(75)	287 (130)
VFC800A-7W	3	200-240/400-490	60	10	26-23/13-11.5	144-160/72-80	135	110	388	135	137(75)	287 (130)
VFC904A-5W	3	575	60	20	16	130	139	110	570	195	162(90)	450 (205)
VFC904A-7W	3	200-240/400-493	60	20	48-44/24-22	290-330/145-165	139	110	570	195	162(90)	450 (205)



Características

Os silenciadores na sucção e descarga reduzem os níveis de ruído do soprador. Impulsor de metal injetado dinamicamente balanceadas possibilitam operação livre de vibrações. Rolamento do eixo blindado e retentores de graxa protegem o rolamento garantindo longa vida útil. Os sopradores Fuji Electric são multi-tensão. Os motores são fabricados para minimizar a necessidade de várias peças de reposição em estoque para manutenções preventivas. Flanges roscadas removíveis permitem uma fácil manutenção ou troca, e proteções térmicas mantêm o motor elétrico livre do risco de super aquecimento.



Funcionamento

Os Compressores de Anel Fuji Electric são dispositivos de alto volume e baixa pressão, usados para aplicações de pressão positiva ou vácuo. A unidade consiste num impulsor acoplado diretamente ao eixo do motor elétrico, girando a uma velocidade de 3.450 RPM. Ao girar as lâminas do impulsor passam na entrada de ar, criando uma área de baixa pressão, sugando o ar para a entrada do soprador. As lâminas do impulsor direcionam o ar da entrada para a saída. O ar flui através do contorno do invólucro do soprador, e o processo se repete continuamente pelo giro do impulsor. Isso cria um processo regenerativo, criando ar pressurizado na saída do soprado. Os Compressores de Anel Fuji Electric permitem obter pressões positivas de até 5 psi, e níveis de vácuo de até 8" Hg. As faixas de vazão atingem até 570 CFM. A Os Compressores de Anel Fuji Electric possuem apenas o impulsor como parte móvel do equipamento. Isso permite a compressão do ar sem haver a necessidade de lubrificação. Da mesma forma, a descarga do ar é livre de contaminação de óleo.

Construção

Os Compressores de Anel Fuji Electric são projetados para uso em aplicações críticas, com exigência de alta performance. Cada unidade consiste num impulsor, montado em uma base e invólucro em liga de Alumínio injetado, para obter máxima resistência, com peso reduzido e resistência a corrosão. A unidade é projetada para maior simplicidade mecânica e máxima integridade estrutural. Todos os motores são tipo gaiola – TEFC, (tipo TENV para modelos menores que 1/10 HP). Os equipamentos são certificados UL, CSA e CE. Cada equipamento inclui proteção térmica para o motor elétrico.

PRODUTOS ADICIONAIS



Acessórios

Fuji Electric fornece uma ampla variedade de acessórios para completar a sua instalação. Os acessórios incluem Válvulas de Alívio de Pressão e/ou Vácuo, Filtros de entrada e Filtros para Vácuo, Aspiradores, Silenciadores e Amplificadores de Vácuo.



Facas de Ar

A Fuji Electric fornece Facas de Ar customizadas e Sistemas de Facas de Ar. São fornecidos componentes individuais ou sistemas "Turn Key".



Sistemas

A Fuji Electric projeta e fabrica sistemas incorporando os Compressores de Anel Fuji Electric. Os projetos incluem Sistemas Industriais de Vácuo, Sistemas Transportadores Pneumáticos acionados por sopradores para operações remotas e Sistemas Aspiradores.

FE Fuji Electric

A Fuji Electric é o distribuidor Norte Americano da ELEKTOR AIR SYSTEMS. ELEKTOR foi fundada em 1923 e é um fornecedor internacional, líder no fornecimento de sopradores industriais radiais e sopradores de canal lateral.

Elektor
airsystems gmbh

FE Fuji Electric

MSA CONTROL - (11) 3961-1171 - comercial@msacontrol.com.br

MSA
CONTROL