

GE Energy Management  
Industrial Solutions

MSA CONTROL - (11) 3961-1171 - comercial@msacontrol.com.br



WORLDWIDE PARTNER

**MSA**  
**CONTROL**



Produzidos  
no Brasil  
Séries GE30/G45/G60

# Mini-Disjuntores

Norma IEC (0,5 - 125A)

**MSA CONTROL Indústria Elétrica Ltda.**

Rua Iapó 334 - Casa Verde - São Paulo - SP - CEP:02512.02

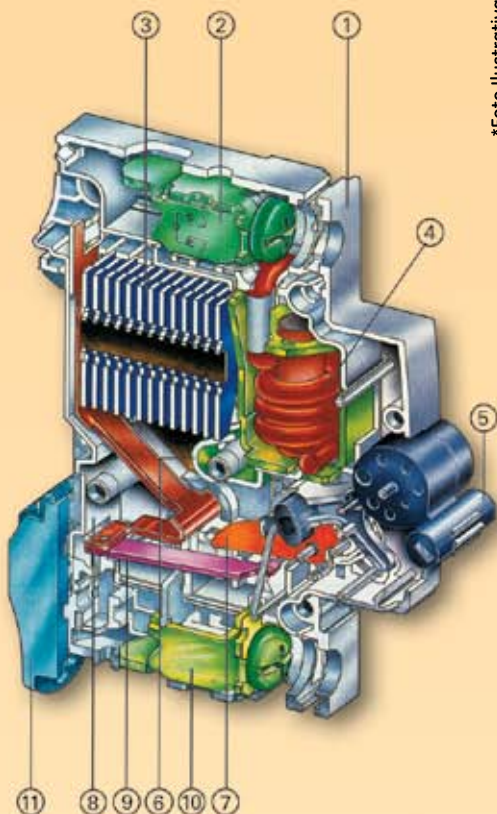
Tel/Fax: (11) 3961.1171 - comercial@msacontrol.com.br - www.msacontrol.com.br



GE imagination at work



\*Foto Ilustrativa



- ① - Parte externa, termoplástica
- ② - Terminal superior
- ③ - Câmara de extinção de arco
- ④ - Bobina responsável pelo disparo instantâneo (magnético)
- ⑤ - Alavanca:  
0 - Desligado  
I - Ligado
- ⑥ - Contato fixo
- ⑦ - Contato móvel
- ⑧ - Guia para o arco - sob condições de falta, o contato móvel se afasta do contato fixo e o arco resultante é guiado para a câmara de extinção, evitando danos no bimetal, em caso de altas correntes (curto-circuito)
- ⑨ - Bimetal - responsável pelo disparo por sobrecarga (térmico)
- ⑩ - Terminal inferior
- ⑪ - Clip para fixação no trilho DIN

A combinação da bobina magnética, arco guia e a câmara de extinção de arco garantem rapidez no desarme, alta capacidade de ruptura, alta seletividade e durabilidade do disjuntor.

Série	GE30					
	Curva	Curva B (3 a 5 In)		Curva C (5 a 10 In)		
		Corrente Nominal (In) A		1P	2P	3P
0,5						
1						
2						
4						
6	GE31B06	GE32B06	GE31C06	GE32C06	GE33C06	
10	GE31B10	GE32B10	GE31C10	GE32C10	GE33C10	
16	GE31B16	GE32B16	GE31C16	GE32C16	GE33C16	
20	GE31B20	GE32B20	GE31C20	GE32C20	GE33C20	
25	GE31B25	GE32B25	GE31C25	GE32C25	GE33C25	
32	GE31B32	GE32B32	GE31C32	GE32C32	GE33C32	
40	GE31B40	GE32B40	GE31C40	GE32C40	GE33C40	
50	GE31B50	GE32B50	GE31C50	GE32C50	GE33C50	
63	GE31B63	GE32B63	GE31C63	GE32C63	GE33C63	
70			GE31C70	GE32C70	GE33C70	
80						
100						
125						

**Capacidade de Ruptura (kA)**

**IEC 898**

	1P	2P	1P	2P	3P
Icn - 127Vca	3	-	3	-	-
Icn - 220Vca	3	3	3	3	3
Icn - 230Vca	-	-	-	-	-
Icn - 380Vca	-	3	-	3	3
Icn - 400Vca	-	-	-	-	-

**IEC 947-2 (Vca)**

	1P	2P	1P	2P	3P
Icu - 127Vca	5	-	5	-	-
Icu - 220Vca	5	5	5	5	5
Icu - 240Vca	-	-	-	-	-
Icu - 380Vca	-	5	-	5	5
Icu - 415Vca	-	-	-	-	-
Icu - 440Vca	-	3	-	3	3

**IEC 947-2 (Vcc)**

	*Pólos em série				
Icu - 48Vcc	-	-	-	-	-
Icu - 110Vcc	-	-	-	-	-
Icu - 125Vcc	-	-	-	-	-
Icu - 440Vcc	-	-	-	-	-

**NEMA AB1**

Icn - 120/240Vca	-	-	-	-	-
------------------	---	---	---	---	---

**Peso (g)**

	105	210	105	210	325
--	-----	-----	-----	-----	-----

**Acessórios**

Cont. Aux. 1NAF	CA H
Cont. Aux. 1NAF ou Cont. Alarme	CA S/H
Cont. Aux. 1NAF+1NAF ou Cont. Alarme	-
Cont. Aux. 1NAF+1NAF ou Cont. Alarme (lado direito)	CB SH/HH-R
Cont. Aux. 1NAF+1NAF ou Cont. Alarme (lado esquerdo)	CB SH/HH-L
Bob. Disparo 24/60 Vca 24/48 Vcc	TELE L-1
Bob. Disparo 110/415 Vca 110/125 Vcc	TELE L-2
Bob. Mínima 230Vca	TELE U-230
Bob. Mínima 24Vca / Vcc	TELE U-24
Bob. Mínima 48 Vca / Vcc	TELE U-48
Mecanismo Motorizado 230Vca	TELE MP
Trava para Cadeado	KS

**Características Gerais**

	GE30
Número de Pólos	1, 2, 3 e 4**
Frequência	50 / 60 HZ
Tensão de Operação (Ue)	Monopolar: 127/220 Vca Bipolar e Tripolar: 220/380 Vca
Tensão Máxima (Ue max.)	Monopolar: 240 Vca Bipolar e Tripolar: 440 Vca
Tensão de Isolamento (Ui)	Monopolar: 250 Vca Bipolar e Tripolar: 460 Vca
Curvas de Disparo	B, C
Manobras Elétricas	4.000 Operações
Manobras Mecânicas	10.000 Operações
Grau de Proteção	IP 20
Fixação	Trilho DIN 35mm
Temperatura Ambiente	-25°C a +55°C
Terminais (capacidade de cabos)	1 ou 2 cabos de 1,5 a 16mm <sup>2</sup> ou 1 cabo de 35mm <sup>2</sup>
Torque de Aperto dos Terminais	3,0 Nm***

\*\* Sob Consulta  
\*\*\* Torque mínimo de 2,0 Nm para cabos de 1,5mm<sup>2</sup>



Série	G45				
Curva	Curva B (3 a 5 In)		Curva C (5 a 10 In)		
Corrente Nominal (In) A	1P	2P	1P	2P	3P
0,5					
1					
2					
4					
6	G41B06	G42B06	G41C06	G42C06	G43C06
10	G41B10	G42B10	G41C10	G42C10	G43C10
16	G41B16	G42B16	G41C16	G42C16	G43C16
20	G41B20	G42B20	G41C20	G42C20	G43C20
25	G41B25	G42B25	G41C25	G42C25	G43C25
32	G41B32	G42B32	G41C32	G42C32	G43C32
40	G41B40	G42B40	G41C40	G42C40	G43C40
50	G41B50	G42B50	G41C50	G42C50	G43C50
63	G41B63	G42B63	G41C63	G42C63	G43C63
70			G41C70	G42C70	G43C70
80					
100					
125					
<b>Capacidade de Ruptura (kA)</b>					
<b>IEC 898</b>					
Icn - 127Vca	-	-	-	-	-
Icn - 220Vca	-	-	-	-	-
Icn - 230Vca	4,5	4,5	4,5	4,5	4,5
Icn - 380Vca	-	-	-	-	-
Icn - 400Vca	4,5	4,5	4,5	4,5	4,5
<b>IEC 947-2 (Vca)</b>					
Icu - 127Vca	10	-	10	-	-
Icu - 220Vca	-	-	-	-	-
Icu - 240Vca	5	10	5	10	10
Icu - 380Vca	-	-	-	-	-
Icu - 415Vca	3	5	3	5	5
Icu - 440Vca	-	3	-	3	3
<b>IEC 947-2 (Vcc)</b>					
Icu - 48Vcc	*Pólos em série	-	-	-	-
Icu - 110Vcc		-	-	-	-
Icu - 125Vcc		-	-	-	-
Icu - 440Vcc		-	-	-	-
<b>NEMA AB1</b>					
Icn - 120/240Vca	14	14	14	14	14
<b>Peso (g)</b>					
	120	240	120	240	360
<b>Acessórios</b>					
Cont. Aux. 1NAF			CA H		
Cont. Aux. 1NAF ou Cont. Alarme			CA S/H		
Cont. Aux. 1NAF+1NAF ou Cont. Alarme			-		
Cont. Aux. 1NAF+1NAF ou Cont. Alarme (lado direito)			CB SH/HH-R		
Cont. Aux. 1NAF+1NAF ou Cont. Alarme (lado esquerdo)			CB SH/HH-L		
Bob. Disparo 24/60 Vca 24/48 Vcc			TELE L-1		
Bob. Disparo 110/415 Vca 110/125 Vcc			TELE L-2		
Bob. Mínima 230Vca			TELE U-230		
Bob. Mínima 24Vca / Vcc			TELE U-24		
Bob. Mínima 48 Vca / Vcc			TELE U-48		
Mecanismo Motorizado 230Vca			TELE MP		
Trava para Cadeado			K S		
<b>Características Gerais</b>					
<b>G45</b>					
Número de Pólos	1, 2, 3 e 4 **				
Frequência	50 / 60 HZ				
Tensão de Operação (Ue)	Monopolar: 230/400 Vca Bipolar, Tripolar e Tetrapolar: 400 Vca				
Tensão Máxima (Ue max.)	Monopolar: 240 Vca Bipolar, Tripolar e Tetrapolar: 440 Vca				
Tensão de Isolamento (Ui)	Monopolar: 250 Vca Bipolar, Tripolar e Tetrapolar: 460 Vca				
Curvas de Disparo	B, C e D*				
Manobras Elétricas	10.000 Operações				
Manobras Mecânicas	20.000 Operações				
Grau de Proteção	IP 20				
Fixação	Trilho DIN 35mm				
Temperatura Ambiente	-25°C a +55°C				
Terminais	até 35mm <sup>2</sup> ou 2 x 16mm <sup>2</sup>				
Torque de Aperto dos Terminais	G45 e G60 = 3,0 Nm G100 = 4,5Nm				



Série	G60									
	Curva B (3 a 5 In)		Curva C (5 a 10 In)				Curva D (10 a 20 In)			
Curva	Curva B (3 a 5 In)		Curva C (5 a 10 In)				Curva D (10 a 20 In)			
Corrente Nominal (In) A	1P	2P	1P	2P	3P	4P	1P	2P	3P	4P
0,5										
1										
2										
4			G61C02	G62C02	G63C02	G64C02	G61D02	G62D02	G63D02	G64D02
6			G61C04	G62C04	G63C04	G64C04	G61D04	G62D04	G63D04	G64D04
10	G61B06	G62B06	G61C06	G62C06	G63C06	G64C06	G61D06	G62D06	G63D06	G64D06
16	G61B10	G62B10	G61C10	G62C10	G63C10	G64C10	G61D10	G62D10	G63D10	G64D10
20	G61B16	G62B16	G61C16	G62C16	G63C16	G64C16	G61D16	G62D16	G63D16	G64D16
25	G61B20	G62B20	G61C20	G62C20	G63C20	G64C20	G61D20	G62D20	G63D20	G64D20
32	G61B25	G62B25	G61C25	G62C25	G63C25	G64C25	G61D25	G62D25	G63D25	G64D25
40	G61B32	G62B32	G61C32	G62C32	G63C32	G64C32	G61D32	G62D32	G63D32	G64D32
50	G61B40	G62B40	G61C40	G62C40	G63C40	G64C40	G61D40	G62D40	G63D40	G64D40
63	G61B50	G62B50	G61C50	G62C50	G63C50	G64C50	G61D50	G62D50	G63D50	G64D50
70	G61B63	G62B63	G61C63	G62C63	G63C63	G64C63	G61D63	G62D63	G63D63	G64D63
80			G61C70	G62C70	G63C70					
100										
125										
<b>Capacidade de Ruptura (kA)</b>										
<b>IEC 898</b>										
Icn - 127Vca	-	-	-	-	-	-	-	-	-	-
Icn - 220Vca	-	-	-	-	-	-	-	-	-	-
Icn - 230Vca	6	6	6	6	6	6	6	6	6	6
Icn - 380Vca	-	-	-	-	-	-	-	-	-	-
Icn - 400Vca	6	6	6	6	6	6	6	6	6	6
<b>IEC 947-2 (Vca)</b>										
Icu - 127Vca	20	-	20	-	-	-	20	-	-	-
Icu - 220Vca	-	-	-	-	-	-	-	-	-	-
Icu - 240Vca	10	20	10	20	20	20	10	20	20	20
Icu - 380Vca	-	-	-	-	-	-	-	-	-	-
Icu - 415Vca	3	10	3	10	10	10	3	10	10	10
Icu - 440Vca	-	6	-	6	6	6	-	6	6	6
<b>IEC 947-2 (Vcc)</b>										
Icu - 60Vcc	20	-	20	-	-	-	20	-	-	-
Icu - 110Vcc	-	25*	-	25*	-	-	-	25*	-	-
Icu - 125Vcc	-	25*	-	25*	-	-	-	25*	-	-
Icu - 440Vcc	-	-	-	-	-	-	-	-	-	-
<b>NEMA AB1</b>										
Icn - 120/240Vca	20	20	20	20	20	20	20	20	20	20
<b>Peso (g)</b>										
	120	240	120	240	360	360	120	240	360	360
<b>Acessórios</b>										
Cont. Aux. 1NAF						CA H				
Cont. Aux. 1NAF ou Cont. Alarme						CA S/H				
Cont. Aux. 1NAF+1NAF ou Cont. Alarme						-				
Cont. Aux. 1NAF+1NAF ou Cont. Alarme (lado direito)						CB SH/HH-R				
Cont. Aux. 1NAF+1NAF ou Cont. Alarme (lado esquerdo)						CB SH/HH-L				
Bob. Disparo 24/60 Vca 24/48 Vcc						TELE L-1				
Bob. Disparo 110/415 Vca 110/125 Vcc						TELE L-2				
Bob. Mínima 230Vca						TELE U-230				
Bob. Mínima 24Vca / Vcc						TELE U-24				
Bob. Mínima 48 Vca / Vcc						TELE U-48				
Mecanismo Motorizado 230Vca						TELE MP				
Trava para Cadeado						K S				
<b>Características Gerais</b>										
<b>G60</b>										
Número de Pólos						1, 2, 3 e 4 **				
Frequência						50 / 60 HZ				
Tensão de Operação (Ue)						Monopolar: 230/400 Vca Bipolar, Tripolar e Tetrapolar: 400 Vca				
Tensão Máxima (Ue max.)						Monopolar: 240 Vca Bipolar, Tripolar e Tetrapolar: 440 Vca				
Tensão de Isolamento (Ui)						Monopolar: 250 Vca Bipolar, Tripolar e Tetrapolar: 460 Vca				
Curvas de Disparo						B, C e D*				
Manobras Elétricas						10.000 Operações				
Manobras Mecânicas						20.000 Operações				
Grau de Proteção						IP 20				
Fixação						Trilha DIN 35mm				
Temperatura Ambiente						-25°C a +55°C				
Terminais						até 35mm <sup>2</sup> ou 2 x 16mm <sup>2</sup>				
Torque de Aperto dos Terminais						<b>G45 e G60 = 3,0 Nm G100 = 4,5Nm</b>				



Série		G100				
Curva		Curva B (3 a 5 In)		Curva C (5 a 10 In)		
Corrente Nominal (In) A		1P	2P	1P	2P	3P
0,5				G101C0,5	G102C0,5	G103C0,5
1				G101C01	G102C01	G103C01
2				G101C02	G102C02	G103C02
4				G101C04	G102C04	G103C04
6		G101B06	G102B06	G101C06	G102C06	G103C06
10		G101B10	G102B10	G101C10	G102C10	G103C10
16		G101B16	G102B16	G101C16	G102C16	G103C16
20		G101B20	G102B20	G101C20	G102C20	G103C20
25		G101B25	G102B25	G101C25	G102C25	G103C25
32		G101B32	G102B32	G101C32	G102C32	G103C32
40		G101B40	G102B40	G101C40	G102C40	G103C40
50		G101B50	G102B50	G101C50	G102C50	G103C50
63		G101B63	G102B63	G101C63	G102C63	G103C63
70						
80						
100						
125						
<b>Capacidade de Ruptura (kA)</b>						
<b>IEC 898</b>						
Icn - 127Vca		-	-	-	-	-
Icn - 220Vca		10	10	10	10	10
Icn - 230Vca		-	-	-	-	-
Icn - 380Vca		10	10	10	10	10
Icn - 400Vca		-	-	-	-	-
<b>IEC 947-2 (Vca)</b>						
Icu - 127Vca		30	-	30	-	-
Icu - 220Vca		15	30	15	30	30
Icu - 240Vca		-	-	-	-	-
Icu - 380Vca		4	15	4	15	15
Icu - 415Vca		4	15	4	15	15
Icu - 440Vca		-	-	-	-	-
<b>IEC 947-2 (Vcc)</b>						
Icu - 60Vcc		25	-	25	-	-
Icu - 110Vcc		-	30*	-	30*	-
Icu - 125Vcc		-	30*	-	30*	-
Icu - 440Vcc		-	-	-	-	-
<b>NEMA AB1</b>						
Icn - 120/240Vca		30	30	30	30	30
<b>Peso (g)</b>						
		120	240	120	240	360
<b>Acessórios</b>						
Cont. Aux. 1NAF				CA H		
Cont. Aux. 1NAF ou Cont. Alarme				CA S/H		
Cont. Aux. 1NAF+1NAF ou Cont. Alarme				-		
Cont. Aux. 1NAF+1NAF ou Cont. Alarme (lado direito)				CB SH/HH-R		
Cont. Aux. 1NAF+1NAF ou Cont. Alarme (lado esquerdo)				CB SH/HH-L		
Bob. Disparo 24/60 Vca 24/48 Vcc				TELE L-1		
Bob. Disparo 110/415 Vca 110/125 Vcc				TELE L-2		
Bob. Mínima 230Vca				TELE U-230		
Bob. Mínima 24Vca / Vcc				TELE U-24		
Bob. Mínima 48 Vca / Vcc				TELE U-48		
Mecanismo Motorizado 230Vca				TELE MP		
Trava para Cadeado				K S		
<b>Características Gerais</b>						
<b>G100</b>						
Número de Pólos		1, 2, 3 e 4 **				
Frequência		50 / 60 HZ				
Tensão de Operação (Ue)		Monopolar: 230/400 Vca Bipolar, Tripolar e Tetrapolar: 400 Vca				
Tensão Máxima (Ue max.)		Monopolar: 240 Vca Bipolar, Tripolar e Tetrapolar: 440 Vca				
Tensão de Isolamento (Ui)		Monopolar: 250 Vca Bipolar, Tripolar e Tetrapolar: 460 Vca				
Curvas de Disparo		B, C e D*				
Manobras Elétricas		10.000 Operações				
Manobras Mecânicas		20.000 Operações				
Grau de Proteção		IP 20				
Fixação		Trilho DIN 35mm				
Temperatura Ambiente		-25°C a +55°C				
Terminais		até 35mm <sup>2</sup> ou 2 x 16mm <sup>2</sup>				
Torque de Aperto dos Terminais		G45 e G60 = 3,0 Nm G100 = 4,5Nm				



Série	Hti		
Curva	Curva C (5 a 10 In)		
Corrente Nominal (In) A	1P	2P	3P
0,5			
1			
2			
4			
6			
10			
16			
20			
25			
32			
40			
50			
63			
80	Hti 101C080	Hti 102C080	Hti 103C080
100	Hti 101C100	Hti 102C100	Hti 103C100
125	Hti 101C125	Hti 102C125	Hti 103C125
<b>Capacidade de Ruptura (kA)</b>			
<b>IEC 947-2 (Vca)</b>			
Icu - 127Vca	-	-	-
Icu - 240Vca	10	15	15
Icu - 415Vca	10	10	10
<b>IEC 947-2 (Vcc)</b>			
Icu - 60Vcc	10	-	-
Icu - 110Vcc	-	-	-
Icu - 125Vcc	-	15*	-
Icu - 440Vcc	-	-	-
<b>NEMA AB1</b>			
Icn - 120/240Vca	-	-	-
<b>Peso (g)</b>	210	420	630
<b>Acessórios</b>			
Cont. Aux. 1NAF	Hti H		
Cont. Aux. 1NAF ou Cont. Alarme	Hti H/S		
Cont. Aux. 1NAF+1NAF ou Cont. Alarme	Hti HH/HS		
Cont. Aux. 1NAF+1NAF ou Cont. Alarme (lado direito)	-		
Cont. Aux. 1NAF+1NAF ou Cont. Alarme (lado esquerdo)	-		
Bob. Disparo 24/60 Vca 24/48 Vcc	TELE L 24		
Bob. Disparo 110/415 Vca 110/125 Vcc	TELE L 110		
Bob. Mínima 230Vca	-		
Bob. Mínima 24Vca / Vcc	-		
Bob. Mínima 48 Vca / Vcc	-		
Mecanismo Motorizado 230Vca	-		
Trava para Cadeado	-		
<b>Características Gerais</b>			
<b>Hti</b>			
Número de Pólos	1, 2, 3 e 4 **		
Frequência	50 / 60 HZ		
Tensão de Operação (Ue)	Monopolar: 240/415 Vca Bipolar e Tripolar: 415 Vca		
Tensão Máxima (Ue max.)	Monopolar: 240 Vca Bipolar e Tripolar: 440 Vca		
Tensão de Isolamento (Ui)	Monopolar: 250 Vca Bipolar e Tripolar: 460 Vca		
Curvas de Disparo	B, C e D*		
Manobras Elétricas	4.000 Operações		
Manobras Mecânicas	10.000 Operações		
Grau de Proteção	IP 20		
Fixação	Trilho DIN 35mm		
Temperatura Ambiente	-25°C a +55°C		
Terminais	até 70mm <sup>2</sup>		
Torque de Aperto dos Terminais	5,0 Nm		

Série	EP100UC - Corrente Contínua			
Curva	Curva B (3 a 5 In)		Curva C (5 a 10 In)	
Corrente Nominal (In) A	1P	2P	1P	2P
0,5			EP101UCC0,5	EP102UCC0,5
1			EP101UCC01	EP102UCC01
2			EP101UCC02	EP102UCC02
4			EP101UCC04	EP102UCC04
6	EP101UCB06	EP102UCB06	EP101UCC06	EP102UCC06
10	EP101UCB10	EP102UCB10	EP101UCC10	EP102UCC10
16	EP101UCB16	EP102UCB16	EP101UCC16	EP102UCC16
20	EP101UCB20	EP102UCB20	EP101UCC20	EP102UCC20
25	EP101UCB25	EP102UCB25	EP101UCC25	EP102UCC25
32	EP101UCB32	EP102UCB32	EP101UCC32	EP102UCC32
40	EP101UCB40	EP102UCB40	EP101UCC40	EP102UCC40
50	EP101UCB50	EP102UCB50	EP101UCC50	EP102UCC50
63	EP101UCB63	EP102UCB63	EP101UCC63	EP102UCC63
80				
100				
125				
<b>Capacidade de Ruptura (kA)</b>				
<b>IEC 898 (Vca)</b>				
Icn - 230Vca	6	-	6	-
Icn - 400Vca	6	6	6	6
<b>IEC 898 (Vcc)</b>				
Icn - 125Vcc	10	-	10	-
Icn - 220Vcc	6	10	6	10
Icn - 440Vcc	-	6	-	6
<b>IEC 947-2 (Vca)</b>				
Icu - 240Vca	10	10	10	10
<b>IEC 947-2 (Vcc)</b>				
Icu - 220Vcc	10***	10***	10***	10***
Icu - 440Vcc	-	10***	-	10***
*** t = 4ms				
<b>NEMA AB1</b>				
Icn - 120/240Vca	-	-	-	-
<b>Peso (g)</b>	125	250	125	250
<b>Acessórios</b>				
Cont. Aux. 1NAF	CA H			
Cont. Aux. 1NAF ou Cont. Alarme	CA S/H			
Cont. Aux. 1NAF+1NAF ou Cont. Alarme	-			
Cont. Aux. 1NAF+1NAF ou Cont. Alarme (lado direito)	CB SH/HH-R			
Cont. Aux. 1NAF+1NAF ou Cont. Alarme (lado esquerdo)	CB SH/HH-L			
Bob. Disparo 24/60 Vca 24/48 Vcc	TELE L-1			
Bob. Disparo 110/415 Vca 110/125 Vcc	TELE L-2			
Bob. Mínima 230Vca	TELE U-230			
Bob. Mínima 24Vca / Vcc	TELE U-24			
Bob. Mínima 48 Vca / Vcc	TELE U-48			
Mecanismo Motorizado 230Vca	TELE MP			
Trava para Cadeado	K S			
<b>Características Gerais</b>				
<b>EP100UC</b>				
Número de Pólos	1, 2			
Frequência	50 / 60 HZ			
Tensão de Operação (Ue)	Monopolar: 240/415 Vca Bipolar e Tripolar: 415 Vca			
Tensão Máxima (Ue max.)	Monopolar: 240 Vca / 220 Vcc Bipolar: 440 Vca / 440 Vcc			
Tensão de Isolamento (Ui)	Monopolar: 250 Vca Bipolar: 460 Vca			
Curvas de Disparo	B, C e D*			
Manobras Elétricas	10.000 Operações			
Manobras Mecânicas	20.000 Operações			
Grau de Proteção	IP 20			
Fixação	Trilho DIN 35mm			
Temperatura Ambiente	-25°C a +55°C			
Terminais	até 35mm <sup>2</sup> ou 2 x 16 mm <sup>2</sup>			
Torque de Aperto dos Terminais	4,5 Nm			

Código Acessório	Descrição do Acessório	Utilizar na Linha	GE30	G45	G60	G100	Hti	EP100UC
CA H	Contato Auxiliar 1NAF	GE30/G45/G60/G100/EP	L-R	L-R	L-R	L-R	-	L-R
CA S/H	Contato Auxiliar 1NAF ou Contato de Alarme	GE30/G45/G60/G100/EP	L-R	L-R	L-R	L-R	-	L-R
CB SH/HH-R	Contato Auxiliar 1NAF+1NAF ou Contato de Alarme lado direito	GE30/G45/G60/G100/EP	R	R	R	R	-	R
CB SH/HH-L	Contato Auxiliar 1NAF+1NAF ou Contato de Alarme lado esquerdo	GE30/G45/G60/G100/EP	L	L	L	L	-	L
Hti H	Contato Auxiliar 1NAF	Hti	-	-	-	-	R	-
Hti H/S	Contato Auxiliar 1NAF ou Contato de Alarme	Hti	-	-	-	-	R	-
Hti HH/HS	Contato Auxiliar 1NAF+1NAF ou Contato de Alarme	Hti	-	-	-	-	R	-
TELE L-1	Bobina Disparo 24/60 Vca, 24/48 Vcc	GE30/G45/G60/G100/EP	L-R	L-R	L-R	L-R	-	L-R
TELE L-2	Bobina Disparo 110/415 Vca, 110/125 Vcc	GE30/G45/G60/G100/EP	L-R	L-R	L-R	L-R	-	L-R
TELE U-230	Bobina de Mínima 230 Vca	GE30/G45/G60/G100/EP	L-R	L-R	L-R	L-R	-	L-R
TELE U-24	Bobina de Mínima 24 Vca /Vcc	GE30/G45/G60/G100/EP	L-R	L-R	L-R	L-R	-	L-R
TELE U-48	Bobina de Mínima 48 Vca/Vcc	GE30/G45/G60/G100/EP	L-R	L-R	L-R	L-R	-	L-R
TELE MP	Motor 230 Vca	GE30/G45/G60/G100/EP	L-R	L-R	L-R	L-R	-	L-R
KS	Trava Cadeado	GE30/G45/G60/G100/EP	F	F	F	F	-	F
TELE L-110	Bobina Disparo 110/415 Vca, 110/125 Vcc	Hti	L-R	L-R	L-R	L-R	R	L-R
TELE L-24	Bobina Disparo 60 Vca, 24/48 Vcc	Hti	L-R	L-R	L-R	L-R	R	L-R

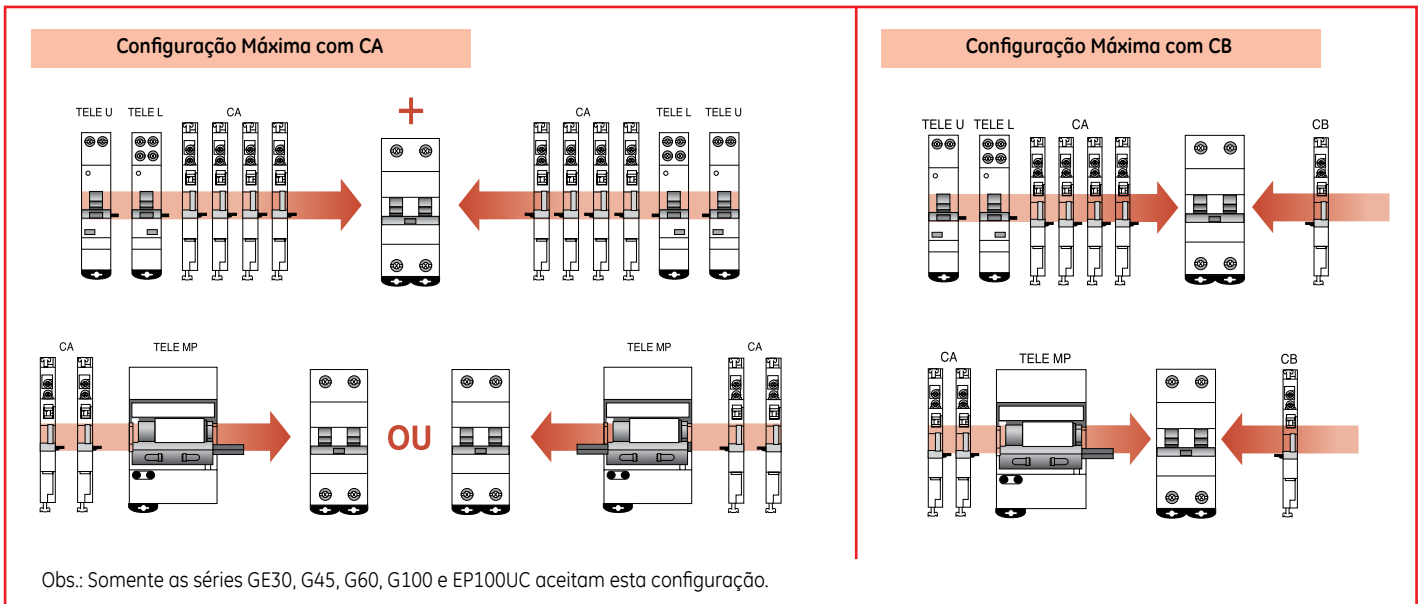
Obs.: Quando tiver motor não usar trava cadeado.

L = Esquerdo

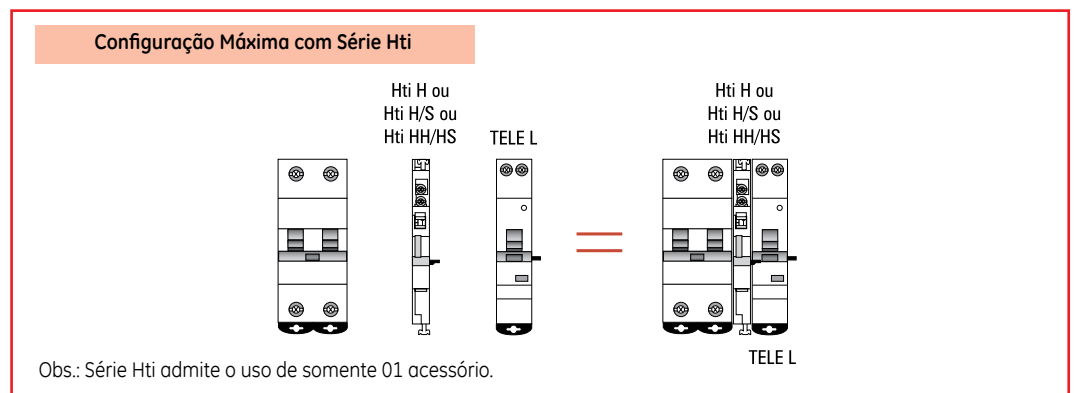
R = Direito

F = Frontal

Séries GE30, G45, G60, G100 e EP100UC



Série Hti





**Proteção contra curto-circuito (atuação do magnético)**

B	Valor de Atuação	Tempo de Diparo	Aplicação
B	$3 \times I_n$	$0.1 < t < 45s$ ( $I_n \leq 32A$ ) $0.1 < t < 90s$ ( $I_n > 32A$ )	Cargas resistivas, como: <ul style="list-style-type: none"> <li>• Aquecedores, Chuveiros elétricos                             <ul style="list-style-type: none"> <li>• Fornos elétricos</li> </ul> </li> <li>• Iluminação incandescente</li> </ul>
	$5 \times I_n$	$t < 0.1s$	
C	$5 \times I_n$	$0.1 < t < 15s$ ( $I_n \leq 32A$ ) $0.1 < t < 30s$ ( $I_n > 32A$ )	<ul style="list-style-type: none"> <li>• Cargas indutivas ou com corrente de partida elevada</li> <li>• Iluminação fluorescente</li> <li>• Pequenos motores</li> </ul>
	$10 \times I_n$	$t < 0.1s$	
D	$10 \times I_n$	$0.1 < t < 4s^{(1)}$ ( $I_n \leq 32A$ ) $0.1 < t < 8s$ ( $I_n > 32A$ )	<ul style="list-style-type: none"> <li>• Circuitos com corrente elevada de partida como grandes motores e transformadores</li> </ul>
	$20 \times I_n$	$t < 0.1s$	

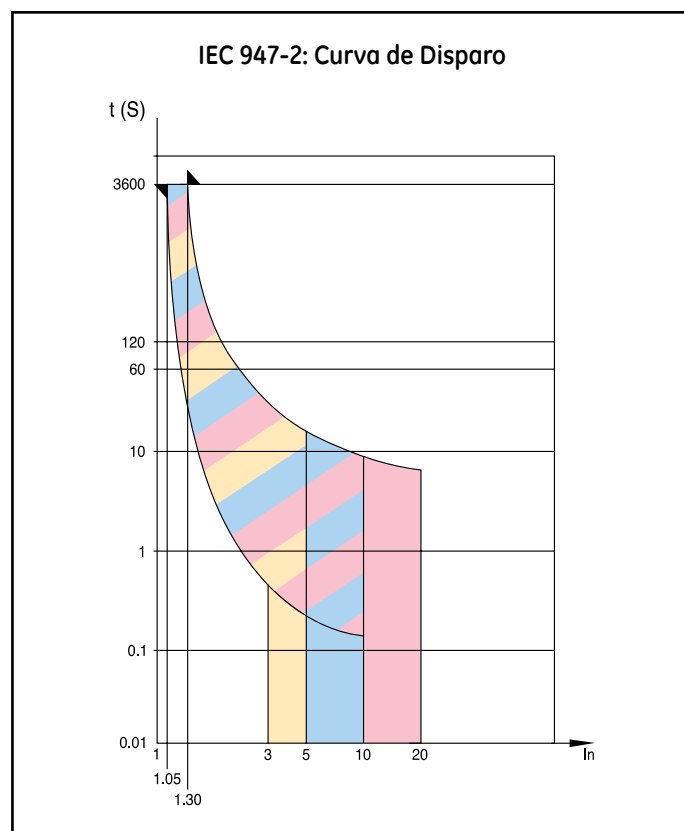
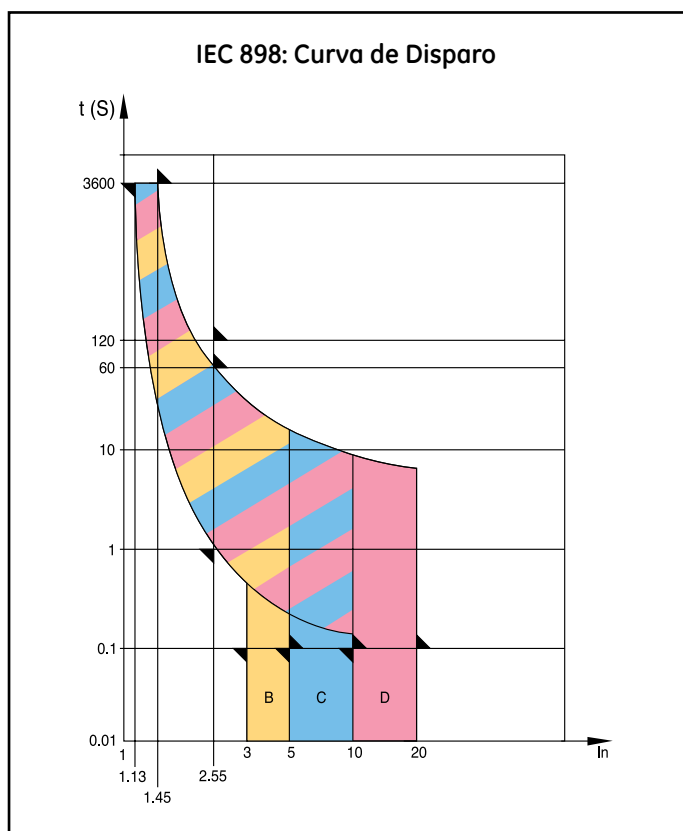
(1) If  $I_n \leq 10A$ ,  $t < 8s$

**Proteção contra sobrecarga (atuação do térmico)**

IEC 898		IEC 947-2	
Intensidade	Tempo de Atuação	Intensidade	Tempo de Atuação
1,13 $I_n$	$t \geq 1h$ ( $I_n \leq 63A$ ) $t \geq 2h$ ( $I_n > 63A$ )	1,05 $I_n$	$t \geq 1h$ ( $I_n \leq 63A$ ) $t \geq 2h$ ( $I_n > 63A$ )
1,45 $I_n$	$t < 1h$ ( $I_n \leq 63A$ ) $t < 2h$ ( $I_n > 63A$ )	1,30 $I_n$	$t < 1h$ ( $I_n \leq 63A$ ) $t < 2h$ ( $I_n > 63A$ )
2,55 $I_n$	$1s < t < 60s$ ( $I_n \leq 32A$ ) $1s < t \leq 120s$ ( $I_n > 32A$ )		

Para temperatura diferente de 30° C, aplicar o coeficiente de correção acima.

Para temperatura diferente de 40° C, aplicar o coeficiente de correção acima.

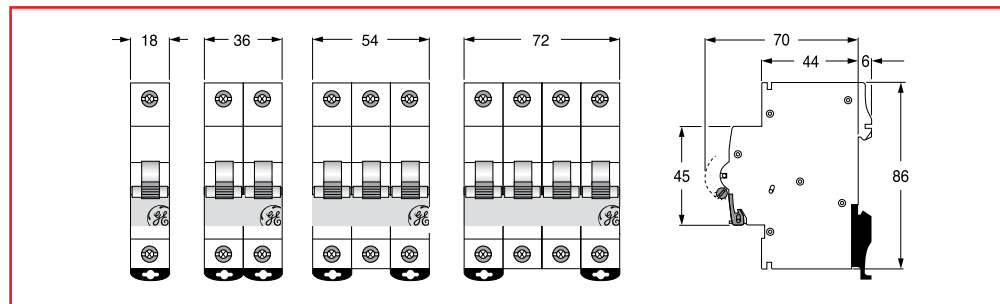




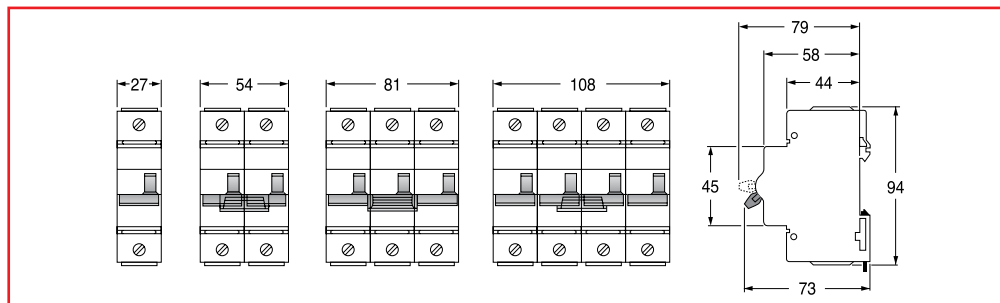
Séries GE30, G45, G60, G100 e EP100UC



\*Foto ilustrativa



Série Hti



Dimensões Acessórios

Séries GE30, G45, G60, G100 e EP100UC

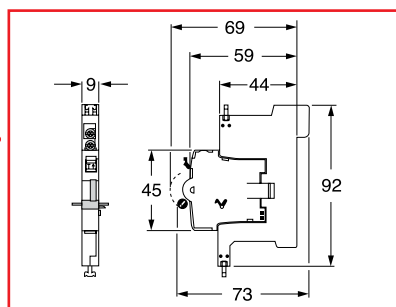
Contato Auxiliar CA



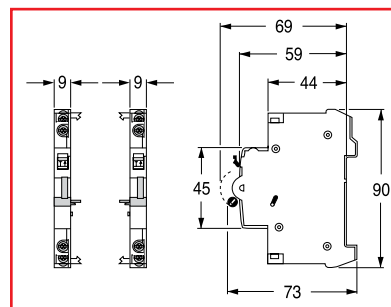
Contato Auxiliar CB



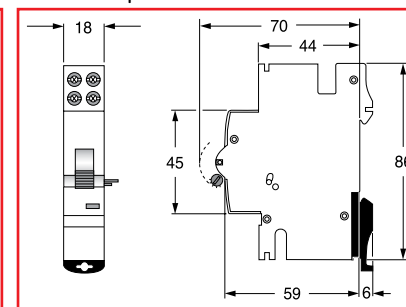
CA - Contato Auxiliar ou Contato de Alarme



CB - Contatos Auxiliares / Contato de Alarme



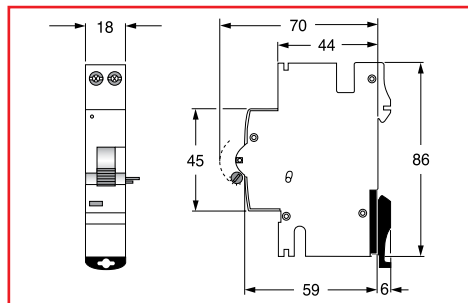
Bobina de Disparo Tele L-1 ou L-2



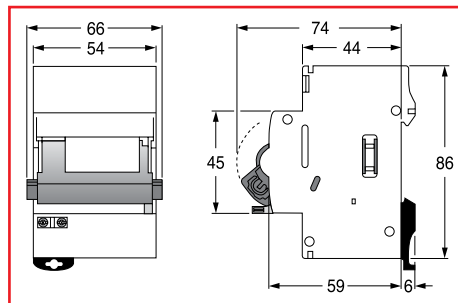
Bobina de Mínima - Tele U



Bobina de Mínima Tensão Tele U



Mecanismo Motorizado Tele MP



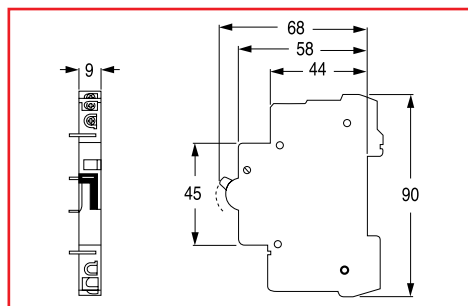
Motor Tele MP



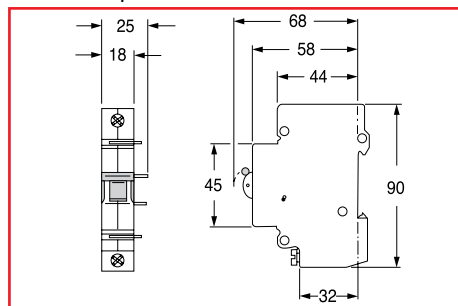
Série Hti

Hti - Contatos Auxiliares / Contato de Alarme

Contato Auxiliar - Hti



Bobina de Disparo Tele L24 ou L110



Bobina de Disparo - Tele L

