

GE Energy Management
Industrial Solutions

MSA CONTROL - (11) 3961-1171 - comercial@msacontrol.com.br



MSA
CONTROL



Proteção Diferencial

DR - Interruptor Diferencial Residual

DDR - Disjuntor com Proteção Diferencial

DOC (Diff-o-Click) - Blocos Diferenciais Acopláveis

MSA CONTROL Indústria Elétrica Ltda.

Rua Iapó 334 - Casa Verde - São Paulo - SP - CEP:02512.02

Tel/Fax: (11) 3961.1171 - comercial@msacontrol.com.br - www.msacontrol.com.br



imagination at work

Interruptor Diferencial Residual - DR

MSA CONTROL - (11) 3961-1171 - comercial@msacontrol.com.br



O **Interruptor Diferencial** tem como função principal proteger as pessoas ou o patrimônio contra faltas à terra:

- Evitando choques elétricos (proteção às pessoas)
- Evitando Incêndios (proteção ao patrimônio)

O DR não substitui um disjuntor, pois ele não protege contra sobrecargas e curto-circuitos. Para estas proteções, devem-se utilizar os disjuntores GE em associação.

Exigido o uso pela Norma Brasileira de Instalações Elétricas NBR 5410.



Sensibilidade ($I\Delta n$)

A sensibilidade do interruptor varia de 30 a 500mA e deve ser dimensionada com cuidado, pois existem perdas para terra inerentes à própria qualidade da instalação.

- Proteção contra contato direto: 30mA

Contato direto com partes energizadas pode ocasionar fuga de corrente elétrica, através do corpo humano, para terra.

- Proteção contra contato indireto: 100mA e 300mA

No caso de uma falta interna em algum equipamento ou falha na isolação, peças de metal podem tornar-se “vivas” (energizadas).

- Proteção contra incêndio: 500mA

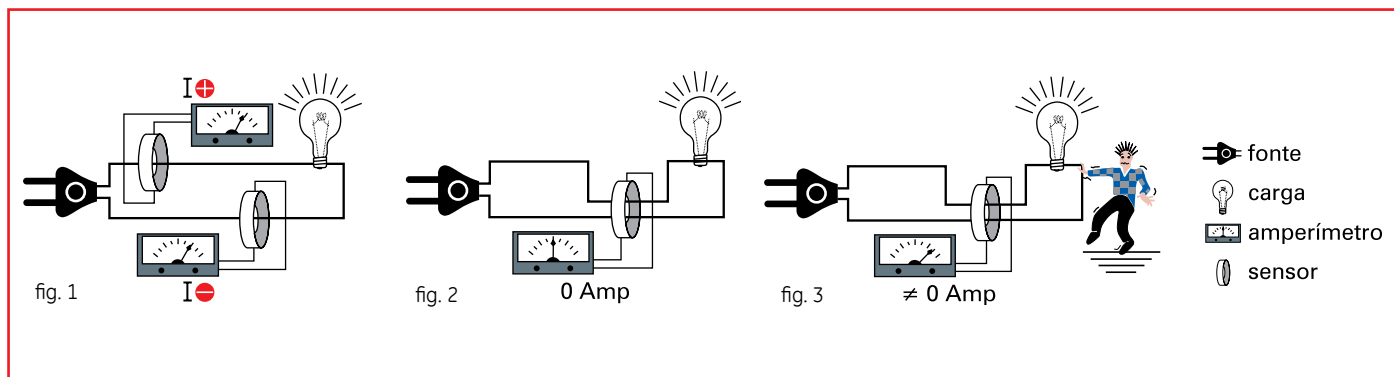
Correntes para terra com este valor podem gerar arcos / faíscas e provocar incêndios.

Tabela de Escolha

$I\Delta n$ (sensibilidade)	I_n (A)	2 módulos	4 módulos	$I\Delta n$ (sensibilidade)	I_n (A)	2 módulos	4 módulos
30mA	25	BDC225/030	BPC425/030	300mA	25	BDC225/300	BPC425/300
	40	BDC240/030	BPC440/030		40	BDC240/300	BPC440/300
	63	BPC263/030	BPA463/030		63	BPC263/300	BPC463/300
	80	BPA280/030	BPA480/030		80	BPC280/300	BPC480/300
	100	BPA2100/030	BPA4100/030		100	BPC2100/300	BPC4100/300
100mA	25	BPC225/100	BPC425/100	500mA	25	BPC225/500	BPC425/500
	40	BPC240/100	BPC440/100		40	BPC240/500	BPC440/500
	63	BPC263/100	BPC463/100		63	BPC263/500	BPC463/500
	80	BPC280/100	BPC480/100		80	BPC280/500	BPC480/500

Princípio de Funcionamento

O DR funciona com um sensor que mede as correntes que entram e saem no circuito (fig.1). As duas são de mesmo valor, porém de direções contrárias em relação à carga. Se chamarmos a corrente que entra na carga de +I e a que sai de - I, logo a soma das correntes é igual a zero (fig. 2). A soma só não será igual a zero se houver corrente fluindo para a terra (fig. 3), como no caso de um choque elétrico.



O DR deve ser instalado em série com os disjuntores. Em caso de utilização de DR único, este deve ser instalado após o disjuntor geral. Em caso de um DR para cada circuito, além do principal, deverão ser instalados após cada disjuntor de saída (ou parciais ou alimentadores). Para facilitar a detecção do defeito, aconselha-se proteger cada aparelho com dispositivo diferencial. Caso isto não seja viável, deve-se separar por grupos que possuam características semelhantes. Exemplo: circuito de tomadas, circuito de iluminação, etc.

Recomendações

- Todos os fios do circuito têm que obrigatoriamente passar pelo DR
- O fio terra (proteção) nunca poderá passar pelo interruptor diferencial
- O neutro não poderá ser aterrado após ter passado pelo interruptor
- O botão de teste para o DR de 4 pólos está entre os pólos centrais F/F (220V), mas o DR funciona normalmente se conectado F/N (127V) nestes pólos.
- Nos circuitos de torneira e/ou chuveiro elétrico recomendamos que os mesmos sejam de resistência blindada/isolada.
- Verificar se na caixa de equipamentos como torneira e/ou chuveiro elétrico tem a seguinte observação: uso compatível com DR.

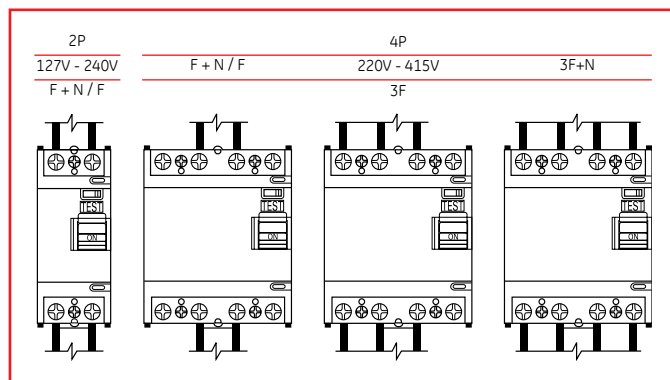
Acessórios

Os mesmos acessórios utilizados nos Mini-disjuntores GE podem ser utilizados no DR:

- Contato auxiliar 1NAF: CA H
- Contato de auxiliar ou Contato de alarme: CA S/H
- Motorização: Tele MP
- Trava cadeado: KS
- Bobina de mínima: Tele U
- Bobina de disparo: Tele L

Aplicação

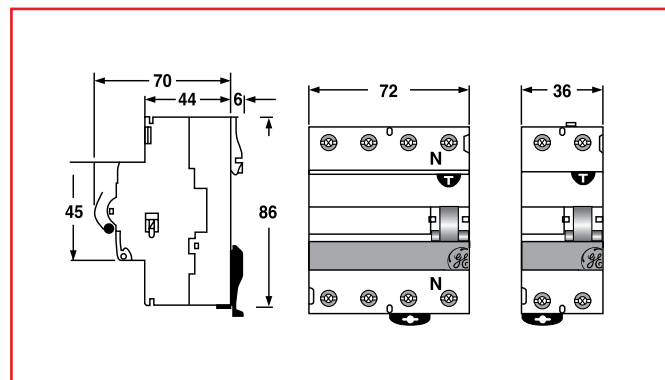
	2 módulos	4 módulos
Aplicação	fase-neutro fase-fase	fase-neutro fase-fase
		2 fases e neutro
		3 fases
		3 fases e neutro



Principais Características Técnicas

Normas.....	IEC 1008 e BS EN 61008
Números de módulos.....	2 e 4
Corrente nominal (In)	25, 40, 63, 80 e 100A
Sensibilidade (IΔn)	30, 100, 300 e 500mA
Tensão Máxima:	240Vca Bipolar 415Vca Tetrapolar
Frequência:.....	50/60Hz
Fixação.....	Trilho Din 35mm
Terminais.....	25mm ² até 40A, 50mm ² até 100A
Tipo	AC
Temperatura ambiente	-25 °C ...+55°C
Montagem	Qualquer posição
Peso - 2 pólos	250g
Peso - 4 pólos.....	368g
Nº de Manobras - 2 pólos Elétricas / Mecânicas.....	10.000 / 20.000
Nº de Manobras - 4 pólos Elétricas / Mecânicas.....	10.000 / 20.000
Torque de aperto dos terminais	5,0 Nm

Dimensões



DDR - Disjuntor com Proteção Diferencial

MSA CONTROL - (11) 3961-1171 - comercial@msacontrol.com.br



Os DDR's são disjuntores com proteção diferencial, onde já estão incorporados em um único produto as funções do DR (Interruptor Diferencial) e o Mini-Disjuntor.

O DDR possui proteção diferencial contra contatos diretos e indiretos e proteção contra sobrecarga e curto-circuito. Sendo assim, o DDR tem a função tanto de proteger as pessoas dos efeitos maléficos de um choque elétrico e os equipamentos (patrimônio).

Estão disponíveis nas correntes de 4 até 40 A, nas curvas B e C, nas sensibilidades de 30 e 300mA e apenas na versão bipolar (1 pólo+neutro).

Disponível em duas versões:

DDR - Disjuntor com Proteção Diferencial

DM60 (6kA) - DM100 (10kA)

DM 60 - Disjuntor com proteção diferencial para utilização em correntes de 4 até 40A em sistemas com capacidades de interrupção de até 6kA-240Vca (IEC60898) e 10kA-240Vca (IEC 60947-2).

DM 100 - Disjuntor com proteção diferencial para utilização em correntes de 4 até 40A em sistemas com capacidades de interrupção de até 10kA-240Vca (IEC60898) e 15kA-240Vca (IEC 60947-2).

Disponíveis nas curvas B e C, permitem a utilização de acessórios: contato auxiliar, bobina de disparo, bobina de mínima e mecanismo motorizado, sendo permitida a montagem dos acessórios somente do lado direito.

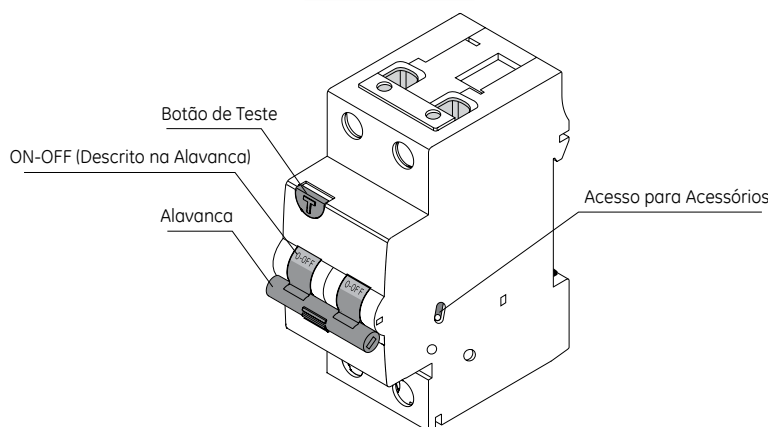


Tabela de Escolha (DDR - DM60 e DM100)

DDR

	Tipo AC ☑	Série DM60	Série DM60	Série DM100	Série DM100
		30 mA	300 mA	30 mA	300 mA
		Código	Código	Código	Código
Características B 1P+N 	6	DM60B06/030	DM60B06/300	DM100B06/030	DM100B06/300
	10	DM60B10/030	DM60B10/300	DM100B10/030	DM100B10/300
	16	DM60B16/030	DM60B16/300	DM100B16/030	DM100B16/300
	20	DM60B20/030	DM60B20/300	DM100B20/030	DM100B20/300
	25	DM60B25/030	DM60B25/300	DM100B25/030	DM100B25/300
	32	DM60B32/030	DM60B32/300	DM100B32/030	DM100B32/300
	40	DM60B40/030	DM60B40/300	DM100B40/030	DM100B40/300
Características C 1P+N 	4	DM60C04/030	DM60C04/300	DM100C04/030	DM100C04/300
	6	DM60C06/030	DM60C06/300	DM100C06/030	DM100C06/300
	10	DM60C10/030	DM60C10/300	DM100C10/030	DM100C10/300
	16	DM60C16/030	DM60C16/300	DM100C16/030	DM100C16/300
	20	DM60C20/030	DM60C20/300	DM100C20/030	DM100C20/300
	25	DM60C25/030	DM60C25/300	DM100C25/030	DM100C25/300
	32	DM60C32/030	DM60C32/300	DM100C32/030	DM100C32/300
40	DM60C40/030	DM60C40/300	DM100C40/030	DM100C40/300	

DDR - Disjuntor com Proteção Diferencial

MSA CONTROL - (11) 3961-1171 - comercial@msacontrol.com.br

Características Técnicas DDR (DM60 e DM100)

Características Técnicas		
	Série DM60	Série DM100
Norma	IEC 61009	IEC 61009
Corrente Nominal In (A)	4, 6, 10, 13, 16, 20, 25, 32, 40 A	4, 6, 10, 13, 16, 20, 25, 32, 40 A
Sensibilidade I Δ n (mA)	30 e 300 mA	30 e 300 mA
Curvas	B e C	B e C
Tensão Nominal AC (V)	240 V	240 V
Tensão Mínima de Operação (V)	100 V	100 V
Vida Mecânica/Elétrica	20000/10000 Nr de manobras	20000/10000 Nr de Manobras
Terminal para cabo flexível/rígido (mm ²)	Terminal Superior: 16-25 Terminal Inferior: 25-35	Terminal Superior: 16-25 Terminal Inferior: 25-35
Número de Pólos	1+N	1+N
Temperatura Ambiente (°C)	tipo AC -5 até 55	-5 até 55
Peso (g)	250	250



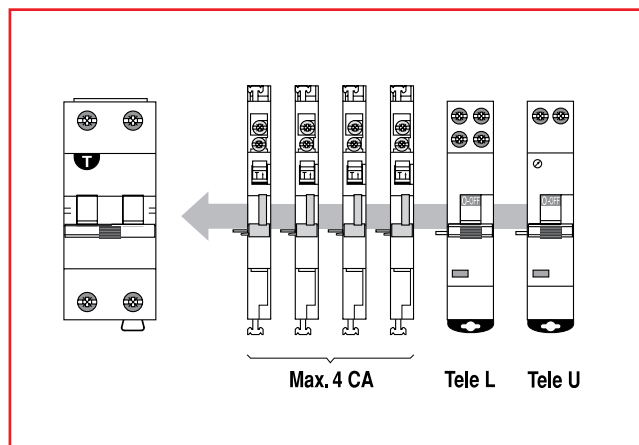
Capacidade de Interrupção (kA) - DDR (DM60 e DM100)

Capacidade de Interrupção		
	Série DM60	Série DM100
De acordo com IEC 61009 e IEC 60898		
Capacidade de Interrupção Icn	6 kA em 240V	10 kA em 240V
De acordo com IEC 60947-2		
Capacidade de Interrupção Icu	10 kA em 240V	15 kA em 240V

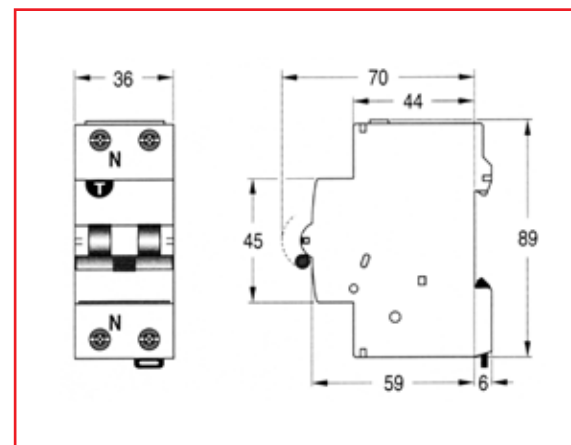
Acessórios - DDR (DM60 e DM100)

<p>Acessórios (Montagem somente do lado Direito)</p>	<p>Contatos Auxiliares 1NAF (Código CA H) máx. 4 contatos Mecanismo Mototizado 230Vca (Código Tele MP) Bobina de Mínima 230Vca (Código TELE U-230) Bobina de Mínima 24Vca/Vcc (Código TELE U-24) Bobina de Mínima 48Vca/Vcc (Código TELE U-48) Bobina Disparo 110/415Vca, 110/125Vcc (Código TELE L-2) Bobina Disparo 24/60Vca, 24/48Vcc (Código TELE L-1)</p>
---	---

Montagem dos Acessórios - DDR (DM60 e DM100)



Desenho Dimensional - DDR (DM60 e DM100)



DOC (Diff-o-Click) - Blocos Diferenciais Acopláveis

MSA CONTROL - (11) 3961-1171 - comercial@msacontrol.com.br

Assim como a linha dos Interruptores Diferenciais, os equipamentos chamados DOC (Diff-o-Click) são utilizados para oferecer uma proteção contra fuga de corrente a terra que possa causar danos às pessoas ou até mesmo incêndios numa instalação elétrica.

Sensibilidades disponíveis: 30mA e 500mA.

Utilização em corrente alternada.

São fornecidos com barramentos prontos para o encaixe do mini-disjuntor GE, sem necessitar fazer conexões improvisadas.

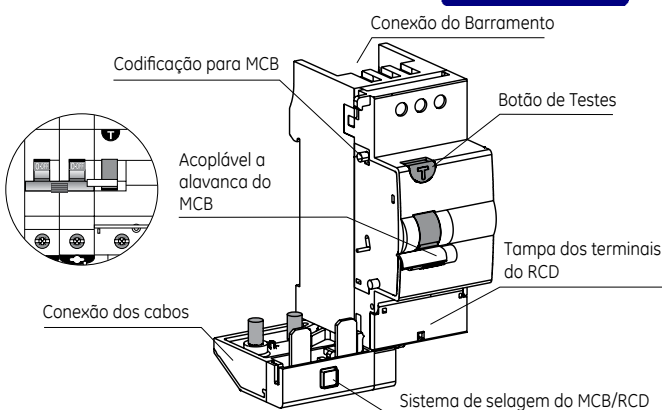
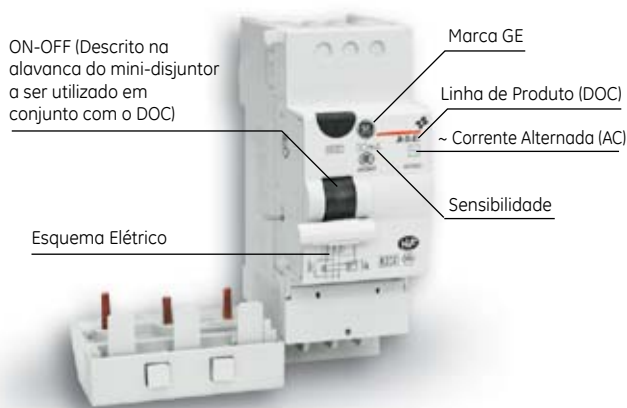
A linha DOC além de possuir um design moderno, possui o mesmo tamanho dos mini-disjuntores GE, apresentando um encaixe perfeito no quadro e de fácil manuseio.

Disponível em duas versões:

DOC (Diff-o-Click - Série G)

Módulo de corrente residual para utilização em conjunto com mini-disjuntores GE das séries GE30, G45, G60 e G100, nas correntes de 32 e 63A. Disponíveis em 2, 3 e 4 pólos e em 2 ou 4 módulos.

**MSA
CONTROL**



Veja como é fácil o acoplamento do mini-disjuntor GE ao DOC (série G), acomodando-se perfeitamente aos terminais de conexão dos cabos:

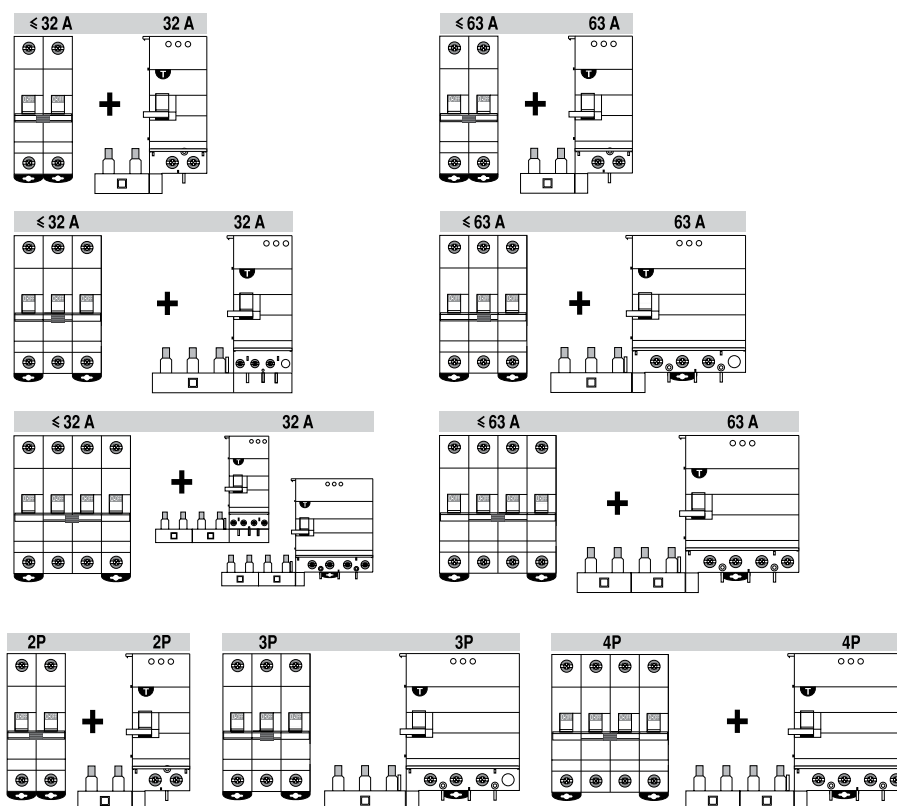





Tabela de Escolha - DOC (Série G)

Utilização em conjunto com os mini-disjuntores GE, séries GE30, G45, G60 e G100.

DOC

TABELA DE ESCOLHA

Módulo de Corrente Residual - Séries Diff-o-Click - Tipo AC

		30 mA	300 mA	500 mA
	In (A)	Código	Código	Código
 2 Pólos - 2 módulos	32	DOC 232/030	DOC 232/300	DOC 232/500
	63	DOCA 263/030	DOC 263/300	DOC 263/500
 3 Pólos - 2 módulos	32	DOC 332/030	DOC 332/300	DOC 332/500
	63	DOCA 363/030	DOC 363/300	DOC 363/500
 4 Pólos - 2 módulos	32	DOC 532/030	DOC 532/300	DOC 532/500
	32	DOC 432/030	DOC 432/300	DOC 432/500
	63	DOC 463/030	DOC 463/300	DOC 463/500



Características Técnicas DOC (Série G)

Características Técnicas	
Norma	IEC 61009
Corrente Nominal In (A)	32, 63 A
Sensibilidade I Δ n (mA)	30, 300, 500 mA
Tensão Nominal AC (V)	2Pólos: 240/415 V 3Pólos: 415 V 4Pólos: 415 V
Tensão Mínima de operação (V)	2Pólos: 190 V 3Pólos: 190 V 4Pólos: 190 V
Vida mecânica/elétrica	20000/10000 Nr. de manobras
Terminal para cabo flexível/rígido (mm ²)	2 Pólos, 2 módulos para 32 e 63A, cabo 25-35 3 Pólos, 2 e 4 módulos para 32 e 63A, cabo 25-35 4 Pólos, 2 módulos, 32A: cabo 10-16 4 Pólos, 4 módulos para 32 e 63A, 4 módulos: cabo 25-35
Número de Pólos	2, 3, 4
Temperatura Ambiente (°C)	-5 até 55
Peso (g)	2 Pólos: 250 3 Pólos: 320 4 Pólos: 340

Capacidade de Interrupção (kA) - DOC (Série G)

Capacidade de Interrupção				
Utilização em conjunto com o mini-disjuntor	GE30	G45	G60	G100
De acordo com IEC 60898				
127Vca	3kA monopolar	-	-	-
220Vca	3kA	4.5kA	6kA	10kA
380Vca	3kA bipolar e tripolar	4.5kA	6kA	10kA
De acordo com IEC 947-2				
127Vca	5kA monopolar	10kA monopolar	20kA monopolar	30kA monopolar
220Vca	5kA	5kA monopolar	10kA monopolar	15kA monopolar
		10kA bipolar e tripolar	20kA bipolar e tripolar	30kA bipolar e tripolar
380Vca	5kA bipolar e tripolar	3kA monopolar	3kA monopolar	4kA monopolar
		5kA bipolar e tripolar	10kA bipolar e tripolar	15kA bipolar e tripolar

DOC (Diff-o-Click) - Blocos Diferenciais Acopláveis

MSA CONTROL - (11) 3961-1171 - comercial@msacontrol.com.br

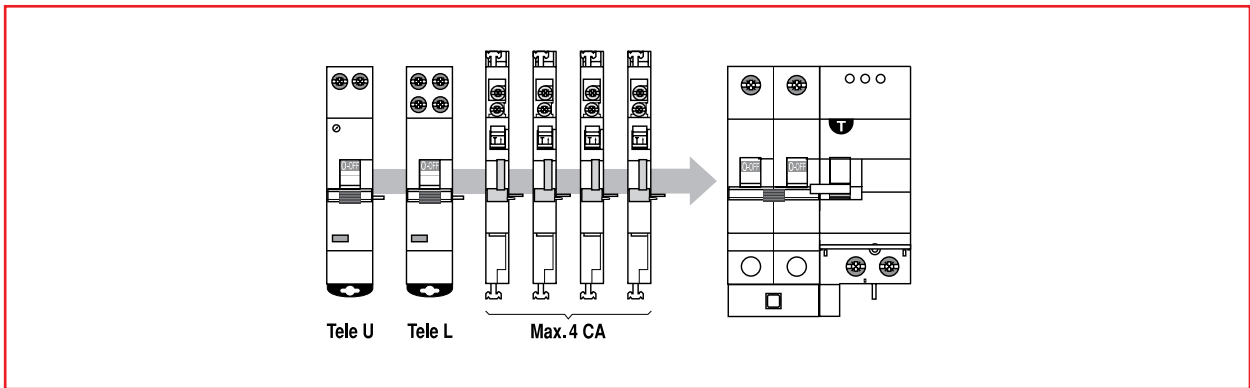
Acessórios - DOC (Série G)

Número máximo de acessórios permitidos na linha DOC (série G) e montagem permitida somente do lado esquerdo, sendo o número máximo permitido de 4 contatos auxiliares.

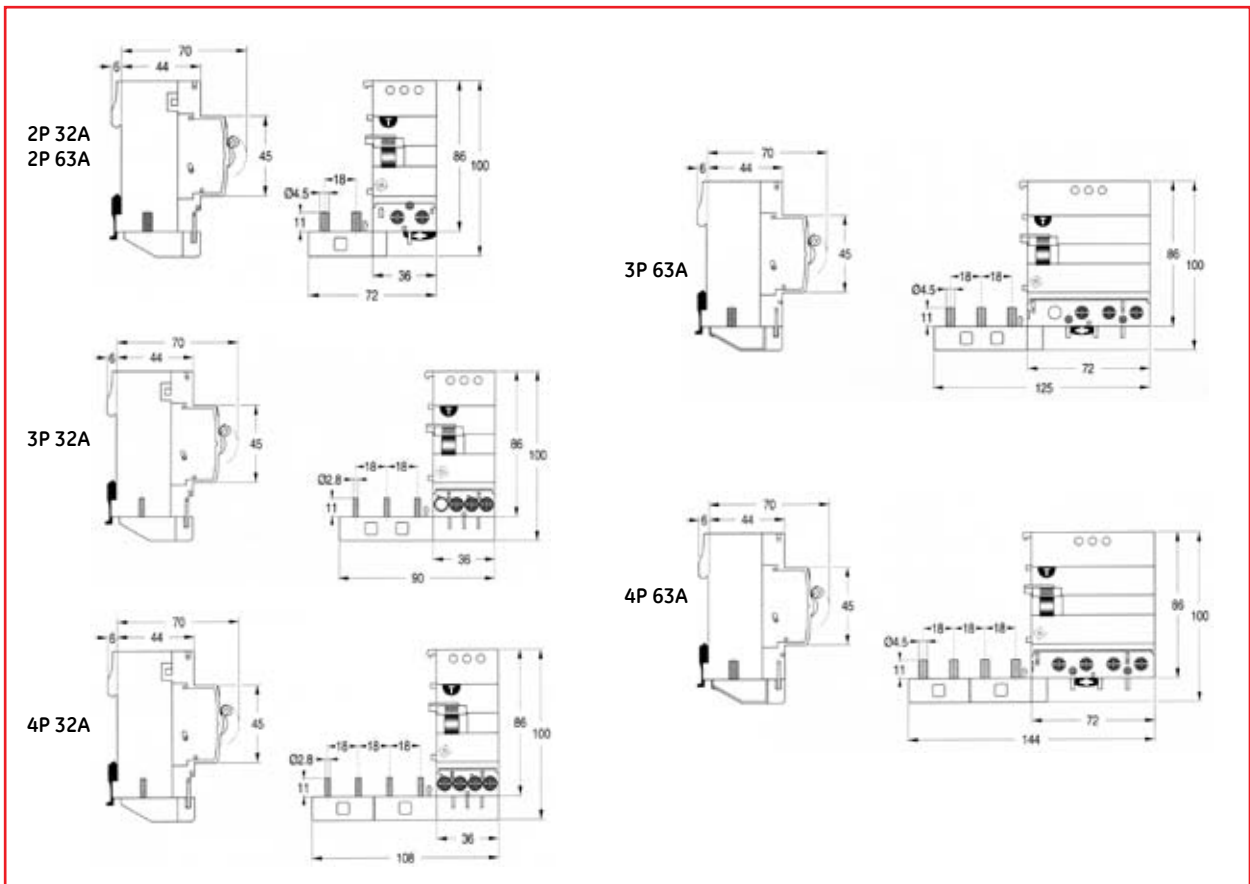
Acessórios (Montagem somente do lado Esquerdo)	Contatos Auxiliares 1NAF (Código CA H) - máx. 4 contatos Mecanismo Mototizado 230Vca (Código Tele MP) Bobina de Mínima 230Vca (Código TELE U-230) Bobina de Mínima 24Vca/Vcc (Código TELE U-24) Bobina de Mínima 48Vca/Vcc (Código TELE U-48) Bobina Disparo 110/415Vca, 110/125Vcc (Código TELE L-2) Bobina Disparo 24/60Vca, 24/48Vcc (Código TELE L-1)
--	---



Montagem dos Acessórios (Série G)



Desenho Dimensional - DOC (Série G)



DOC (Diff-o-Click) - Série Hti

MSA CONTROL - (11) 3961-1171 - comercial@msacontrol.com.br

DOC (Diff-o-Click - Série Hti)

DOC Diff-o-Click (série Hti) - Módulo de corrente residual para utilização em conjunto com mini-disjuntores da série Hti (In de 80 a 125A). Disponíveis em 2, 3 e 4 pólos em 6 módulos e permite a utilização de contato auxiliar e bobina de disparo.

Veja como é fácil o acoplamento do mini-disjuntor GE ao DOC (série Hti), acomodando-se perfeitamente aos terminais de encaixe:

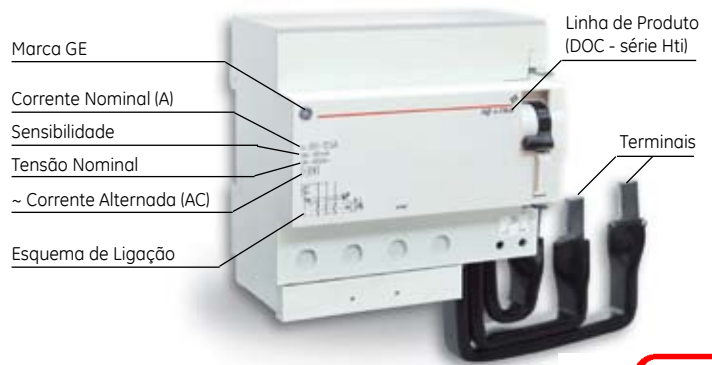


Tabela de Escolha - DOC (Série Hti).

Utilização em conjunto com os mini-disjuntores GE, série Hti.



DOC			
Séries Hti - Tipo AC			
		30 mA	300mA
		In	Código
	2 Pólos	80-100-125	DOC 2125/030
	6 módulos		DOC 2125/300
	3 Pólos	80-100-125	DOC 3125/030
	6 módulos		DOC 3125/300
	4 Pólos	80-100-125	DOC 4125/030
	6 módulos		DOC 4125/300

Características Técnicas DOC (Série Hti)

Características Técnicas	
Norma	IEC 61009
Correntes Nominais In (A)	80-100-125 A
Sensibilidade I Δ n (mA)	30, 300 mA
Tensão Nominal AC (V)	2Pólos: 230/415 V 3 e 4 Pólos: 415 V
Vida Mecânica / Elétrica	10000/4000 Nr. de manobras
Terminal para fio flexível/rígido (mm ²)	70
Número de Pólos	2, 3, 4
Temperatua Ambiente (°C)	tipo AC -25 até 55
Peso (g)	825

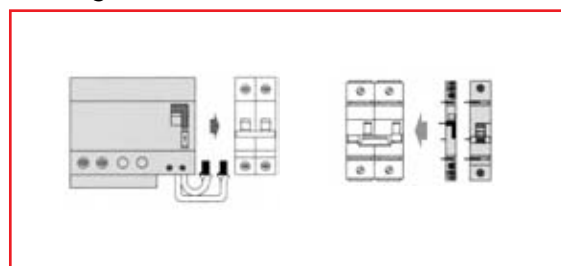
Capacidade de Interrupção (kA) - DOC (Série Hti)

Capacidade de Interrupção	
De acordo com IEC 61009 e IEC 60898	
Capacidade de Interrupção Icn	10 kA em 240V (monopolar, bipolar e tripolar)
De acordo com IEC 60947-2	
Capacidade de Interrupção Icu	15 kA em 240V (monopolar) 10kA em 415V (Bipolar e Tripolar)

Acessórios - DOC (Série Hti)

Acessórios (Montagem somente de 1 acessório do lado Direito)	Contatos Auxiliares 1NAF (código Hti H) OU Bobina de Disparo 110/415Vca, 110/125Vcc (Código TELE L-110) Bonina de Disparo 60Vca, 24/48Vcc (Código TELE L-24)
--	--

Montagem dos Acessórios (Série Hti)



Desenho Dimensional - DOC (Série Hti)

